



ЦКБА

Центральное конструкторское бюро арматуростроения

Краны шаровые
DN 10, 25, 50 PN 10

ЦКБ М39503

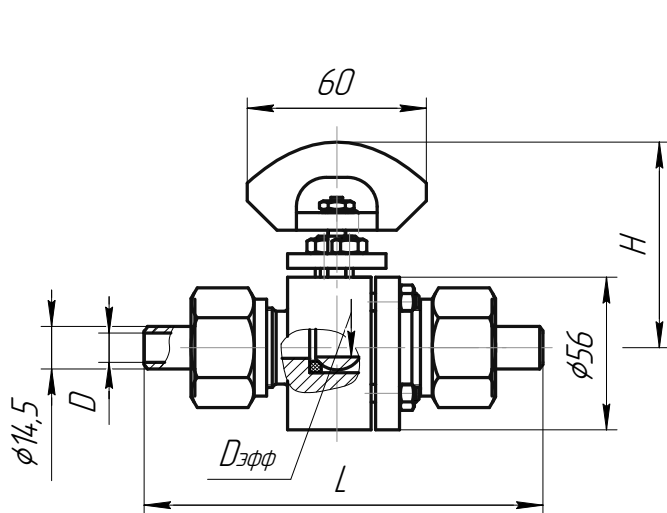


Рисунок 1 – DN 10

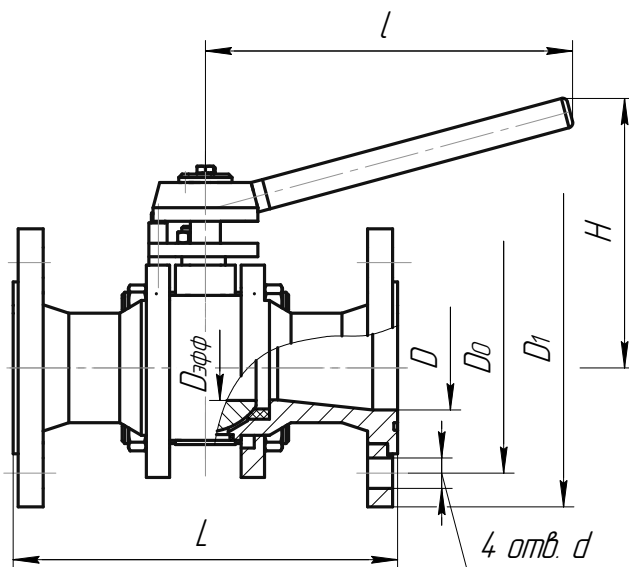


Рисунок 2 – DN 25, 50

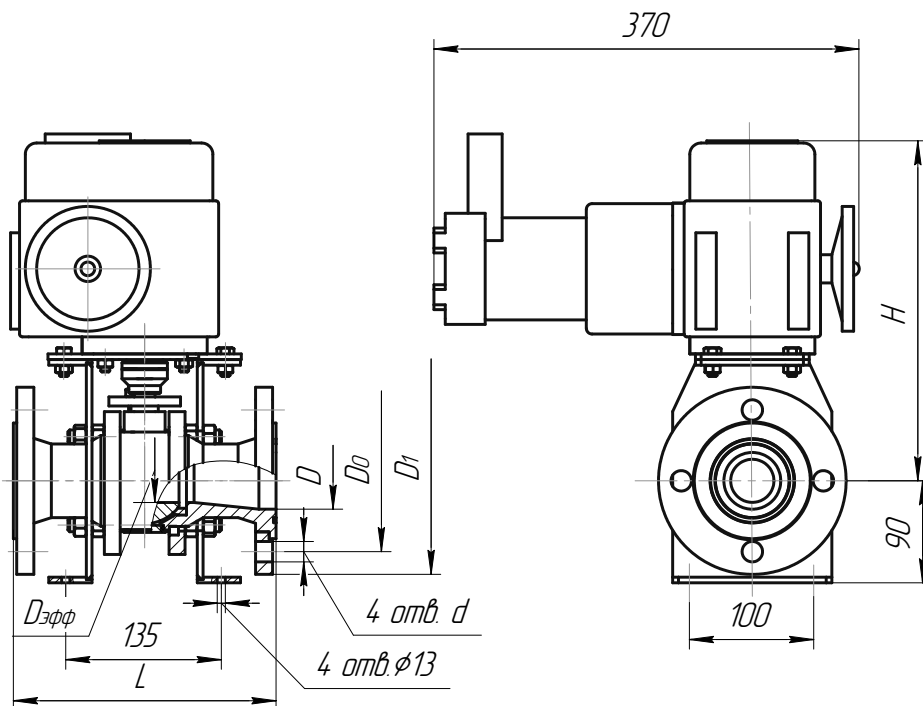


Рисунок 3 – DN 50

Обозначение	Рисунок	DN	D	Dэфф	D ₁	D ₀	H	L	l	d
ЦКБ М39503-010	1	10	10	9	-	-	72	134	-	-
ЦКБ М39503-025	2	25	18	18	115	85	98	160	140	14
ЦКБ М39503-050		50	50	38	165	125	160	230	220	18
-01	3						300		-	



Центральное конструкторское бюро арматуростроения

ЦКБА

- Назначение** – DN 25, 50 для установки на трубопроводах в качестве запорных устройств, DN 10 для установки перед контрольно-измерительными приборами (КИП).
 - Условия эксплуатации** – климатическое исполнение Т(ТВ), категория размещения для кранов с ручным приводом – 1, для кранов с электроприводом – 2, тип атмосферы IV по ГОСТ 15150-69.
 - Установочное положение** – любое.
 - Направление потока рабочей среды** – любое.
 - Присоединение кранов к трубопроводу:**
 - для DN 10 – штуцерно-ниппельное с ниппелем под приварку;
 - для DN 25, 50 – фланцевое.
- Размеры и разделка концов ниппелей под приварку ТС-2 по ОСТ 5Р.9485-93.
Присоединительные размеры фланцев по DIN 2633.
- Герметичность в затворе** – класс “В” ГОСТ 9544-2005.
 - Коэффициент сопротивления, ξ , не более** – 0,9.
 - Изготовление и поставка** по ТУ 3712-119-34390194-2006.

Обозначение	Рисунок	Номинальный диаметр DN	Номинальное давление PN, МПа (кгс/см ²)	Температура рабочей среды t _{ср} , °С	Среда рабочая	Материал корпуса	Тип привода (мощность, Вт)	Время открытия, закрытия, с	Масса, кг
ЦКБ М39503-010	1	10	1,0 (10)	До плюс 60	Морская вода	Титан BT 1-0	Ручной	-	1,0
ЦКБ М39503-025	2	25							5,3
ЦКБ М39503-050		12,5							
-01	3	50					МЭОФ-40/25-0,25М-96КАТМЗ (100)	25	25,0

При поставке на АЭС:

- Класс безопасности и назначения** - 4Н по ОПБ-88/97 (ПНАЭ Г-01-011-97).
- Категория сейсмостойкости** - Пб по ПНАЭ Г-5-006-87.